



WOLF[®]



Implemento Hidráulico de Perfuração de Rochas

A perfuratriz **SONIC 3500** é 100% Hidráulica. Instalada em Escavadeiras, pode ser utilizada em Pedreiras, Mineradora a céu aberto, Construtoras, Prestadoras de Serviço de Perfuração, dentre diversas outras aplicações.



Produtividade superior a uma perfuratriz pneumática. O consumo de diesel tem uma grande redução em relação a um conjunto pneumático (Carreta + Compressor). A perfuratriz é operada através de Rádio Controle, não se expondo a situações de risco. Em questão de minutos, com um único equipamento, consegue-se duas funções: **PERFURAÇÃO e ESCAVAÇÃO.**



WOLF CARE+ Você produz, Nós cuidamos!

- Programa de acompanhamento preventivo de acordo com os intervalos de assistência da fábrica para maximizar o desempenho e minimizar o tempo de parada inesperada.

Visitas regulares – As manutenções do seu equipamento sempre em dia.

- As visitas preventivas do WOLF Care+ reduzem o risco de avarias inesperadas, aumentando a disponibilidade do seu equipamento. Nossos técnicos são altamente capacitados para fazer verificações necessárias,

trazendo sempre a melhor performance da sua Perfuratriz WOLF.

- **P.M.P. - Programa de Manutenção Preventiva:** Manutenções Programadas seguindo cuidadosamente o PMP, desenvolvido por nossa equipe de técnicos e engenheiros*.

*Exceto peças de desgaste e lubrificantes.

- **Garantia estendida:** Preocupe-se em ganhar mais projetos, deixe a WOLF cuidar da sua perfuratriz para você. Oferecemos uma garantia estendida que abrange os componentes da máquina, exceto Motor Diesel

VANTAGENS

- Simplicidade operacional
- Baixo investimento
- Alta Mobilidade
- Alta produtividade
- Múltiplas posições de perfuração
- Baixo custo de manutenção
- Redução de consumo de diesel
- Alto alcance operacional



Rádio Controle
Radio Controle



DADOS TÉCNICOS

Totalmente hidráulico e necessita de um único operador

Diâmetros de perfuração entre 2.1/2" a 4" (64 a 102mm) – Martelo de Superfície

Painel digital dentro da cabine com display interativo para monitoramento e Medidor de Profundidade (como item opcional)

Trocador de Hastes, Engraxador de Hastes, Centralizador Hidráulico e Esticador de Mangueiras

Sistema de Limpeza com Injeção de Água ou Coletor de Pó (como item opcional)

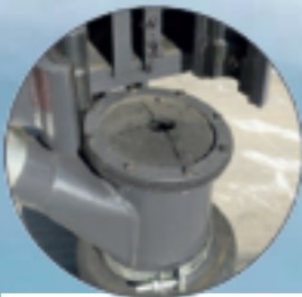
É necessário um compressor de ar 250cfm @100 psi, junto com a escavadeira para devido funcionamento



CERTIFICAÇÃO CE

Opcional para fornecimento de equipamentos para a Comunidade Europeia.

		WOLF [®]	
Excelência e Tradição em Perfuração de Rochas			
		CE	
MADE IN BRAZIL			
Model	<input type="text"/>		
SN	<input type="text"/>		
	<input type="text"/>	Kg	
	<input type="text"/>	Bar/Mpa	
	<input type="text"/>	L/min	
Rod. Eng. Emílio de Oliveira Penteado KM 54,5 - Indaiatuba - SP - Brasil			
TEL. +55 (011) 3825-6530 - info@wolf.com.br			
WWW.WOLFCOM.BR			



**CENTRALIZADOR
HIDRÁULICO**



**ESTICADOR DE
MANGUEIRAS**



MARTELO W19



**BASE PARA
COMPRESSOR
(OPCIONAL)**



**ENGRAXADOR DE
HASTES**



**COLETOR DE PÓ
(OPCIONAL)**



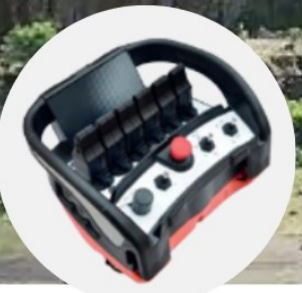
BOMBA DE GRAXA



TANQUE DE ÁGUA



**TROCADOR DE
HASTES**



RÁDIO CONTROLE



**INCLINÔMETRO
DIGITAL**

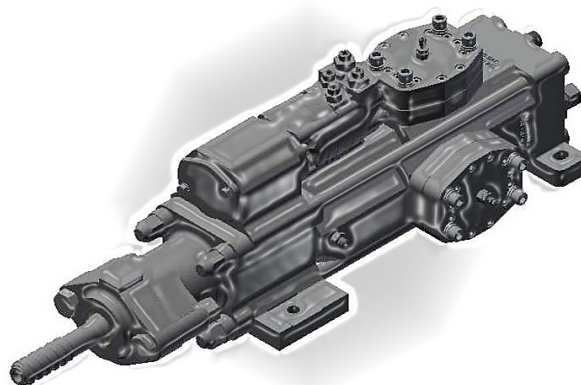


ITENS DISPONÍVEIS

Centralizador Hidráulico	STANDARD	Coletor de Pó	OPCIONAL
Trocador de Hastes	STANDARD	Medidor de Profundidade	OPCIONAL
Esticador de Mangueiras	STANDARD	Revisão / Instalação de 4 função Hidráulica	OPCIONAL
Engraxador de Hastes e Bomba de Graxa	STANDARD	Carregador de Nitrogênio	OPCIONAL
Indicador de Ângulo Digital	STANDARD	Suporte para Compressor na Traseira	OPCIONAL
Tanque de Água	STANDARD	Botão de Emergência Instalado na Lança	OPCIONAL
Rádio Controle	STANDARD		
Anti-Jamming	STANDARD		



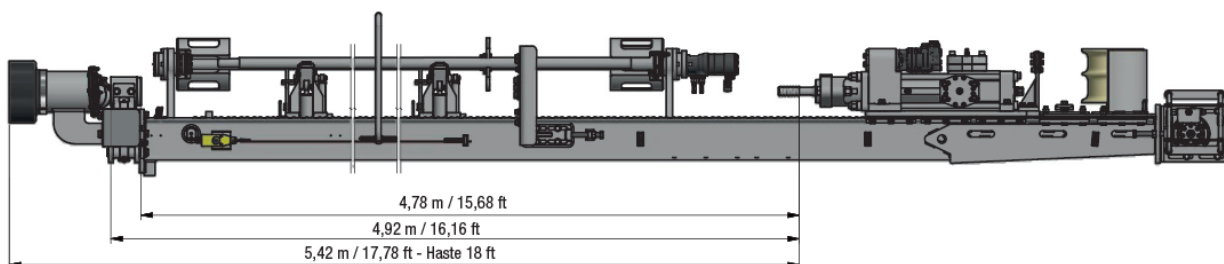
Especificações Técnicas – Perfuratriz Hidráulica de Superfície W 19



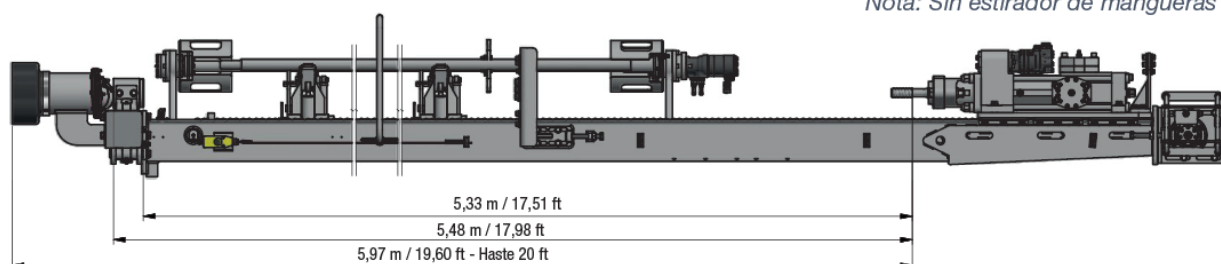
Pressão de Trabalho	120-140 bar (2.030 psi)	Potência de Impacto	19 kw (26hp)
Torque Rotação	750 Nm (553lbf/ft)	Frequência de Impacto	2.600 bpm
Peso	237 Kg (527 lbs)	Rotação	0 – 150 rpm
Tipo de Rosca	T38 / T45	Diâmetro de Furação	2. ½" - 3. ½" (64 mm – 89 mm)

MEDIDAS PARA TRANSPORTE

Comprimento	Largura	Altura	Peso
7.800mm	3.000mm	2.000mm	3.500kg



Nota: Sem esticador de mangueiras
Nota: Sin estirador de mangueras



Matriz – Fábrica (Indaiatuba/SP – Brasil)

+ 55 (19) 3825-6530

info@wolf.com.br

www.wolf.com.br

Filiais

WOLF – Minas Gerais (Contagem/MG)

Área de cobertura: MG / RJ

+ 55 (31) 3361-0648

wolfmg@wolf.com.br

WOLF – Nordeste (Salvador/BA)

Área de cobertura: BA / SE / PE / AL / PB / RN

+ 55 (71) 3379-6959

bahia@wolf.com.br

WOLF – Paraná (Colombo/PR)

Área de cobertura: PR / SC

+ 55 (41) 3656-3572

parana@wolf.com.br

WOLF – Rio Grande do Sul (Porto Alegre/RS)

Área de cobertura: RS

+ 55 (51) 3059-9023

rs@wolf.com.br

WOLF Américas

Estados Unidos (U.S)

+ 1 (407) 704-2051

info@wolfdrill.com

www.wolfdrill.com