






















WOLF[®]

Taladro Hidráulico de Perforación de Rocas



-  La serie de remolques hidráulicos **FOX** es una excelente opción en equipos de perforación de rocas que se pueden utilizar en canteras, minería a cielo abierto, construcción, proveedores de servicios de perforación, etc. Este equipo genera alta productividad con bajos costos de operación y con tecnología 100% nacional.
-  El equipo **FOX 12-30**, desarrollado y diseñado por WOLF, es totalmente hidráulico y requiere un solo operador;
-  El equipo permite perforar con diámetros entre 2.1/2" - 4" (64 a 102 mm), a través del sistema Surface Hammer modelo W 19;
-  Autosuficiente, el **FOX 12-30** tiene un motor diésel Cummins refrigerado por agua;
-  La **FOX 12-30** puede equiparse con dos modelos de Cabinas Ergonómicas Climatizadas, una de las cuales cumple con las normas internacionales de seguridad "ROPS" y "FOPS".
-  Estos estándares y certificaciones garantizan la Cabina Roll Over Protection (ROPS) y Falling Objects Protection Level II (FOPS).
-  Dentro de la cabina se encuentran todos los controles que facilitan la operación y brindan mayor eficiencia y seguridad durante la locomoción y la perforación. El operador tiene una excelente vista del pozo de la mina en el momento de la perforación.
-  Comandos a través de Joysticks, permitiendo mayor eficiencia y facilidad operativa.
-  Mejor Visión Operacional: pluma con 45 grados de inclinación que permite una visualización completa de la operación, desde el pique de mina, cambiador de varillas, hasta el conjunto Motor/Reductor de Avance.
-  Pantalla Digital Interactiva dentro de la Cabina mostrando y monitoreando en todo momento todos los indicadores de Presión, Caudal, Temperaturas, Operaciones y con el INCLINÓMETRO DIGITAL incorporado, dando una correcta angulación de la pluma para la perforación (ejes X e Y - 90 grados por eje) ;
-  En este Display Digital también se presentan ALERTAS AL OPERADOR, indicando que el equipo está cerca o en el momento de realizar MANTENIMIENTO PREVENTIVO y presentando POSIBLES SOLUCIONES A LOS PROBLEMAS ENCONTRADOS.
-  Chasis de acero estructural de servicio pesado con dos cilindros de compensación para terrenos irregulares, logrando una oscilación delantera de $\pm 10^\circ$ / trasera de 10° .
-  Calibre de profundidad: sensor de calibre de profundidad del orificio.
-  Cinta de correr con zapatas especiales de acero. Eslabones de cadena, pasadores y bujes de acero tratado térmicamente.
-  Rodillos "forjados" y lubricados con aceite (sin mantenimiento).
-  Ensanchador de correa a través de bomba de grasa y válvula de retención.
-  Sistema hidráulico compuesto por 2 bombas hidráulicas (pistón y engranaje) con sensor de carga (load sensor) acopladas al motor diesel;
-  faros LED para trabajo nocturno;
-  Extensa pluma que aumenta el rango de perforación hasta en 1,2 metros, lo que reduce el desplazamiento innecesario del equipo;

- ▶ Aviso sonoro de marcha atrás, indicando el movimiento del equipo;
- ▶ Posee Boquilla/Capota Colector de Polvo Móvil, facilitando la visibilidad en boca de mina y permitiendo un perfecto sellado, aumentando la eficiencia de succión.



WOLF CARE + - Usted Produce, Nosotros nos Encargamos!

- ▶ Programa de seguimiento preventivo de acuerdo con los intervalos de servicio de fábrica para maximizar el rendimiento y minimizar el tiempo de inactividad inesperado.
 - ▶ Visitas periódicas – El mantenimiento de su equipo está siempre al día.
 - ▶ Las visitas preventivas WOLF Care+ reducen el riesgo de averías inesperadas, aumentando la disponibilidad de su equipo. Nuestros técnicos están altamente cualificados para realizar las comprobaciones necesarias, sacando siempre el máximo rendimiento a su Taladro WOLF.
- ▶ **P.M.P. - Programa de Mantenimiento Preventivo:** Mantenimiento Programado siguiendo cuidadosamente el PMP, desarrollado por nuestro equipo de técnicos e ingenieros*. No se desespere y no pierda tiempo y producción con paradas de emergencia.

*Excepto piezas de desgaste y lubricantes.
- ▶ **Garantía extendida:** Preocúpese por ganar más proyectos, deje que WOLF se encargue de su taladro por usted. Ofrecemos una garantía extendida que cubre los componentes de la máquina, excepto el motor diésel.

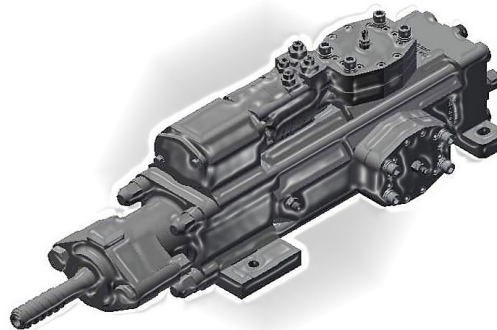
VENTAJAS DEL EQUIPO

- ▶ Costo operativo más bajo en la categoría;
- ▶ Simplicidad Operacional y de Mantenimiento;
- ▶ Reducción de mano de obra: 1 operador;
- ▶ Repuestos en el Mercado Nacional;
- ▶ Servicios / Mantenimiento realizado por el fabricante;
- ▶ Locomoción / Estabilidad: el equipo fue diseñado con reductores planetarios hidráulicos, siendo autosuficiente para moverse, reflejando alto torque y mejor desempeño en pendientes.



Martillo de Superficie

“ Alto Rendimiento” y “Bajo Mantenimiento”



Modelo	W 19
Presión de trabajo	120-140 bar (2.030 PSI)
Poder de impacto	19 kw (26hp)
Frecuencia de impacto	2.600 BPM
Peso	237 kg
Par de rotación	750 Nm (533 lbf/ft)
Tipo de hilo	T38 / T45
Diámetro de perforación	2.1/2" - 4" (64mm - 102mm)
Revista / Cant. de varillas	Carrossel 6 + 1
Longitud de varillas	3,66m (12")

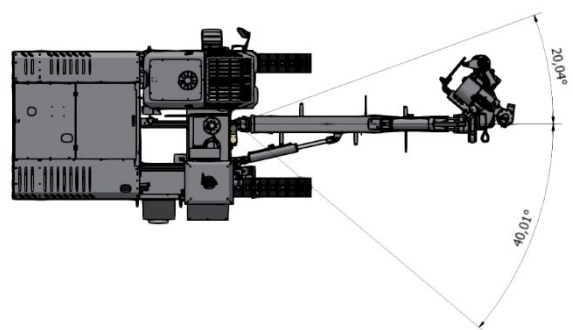
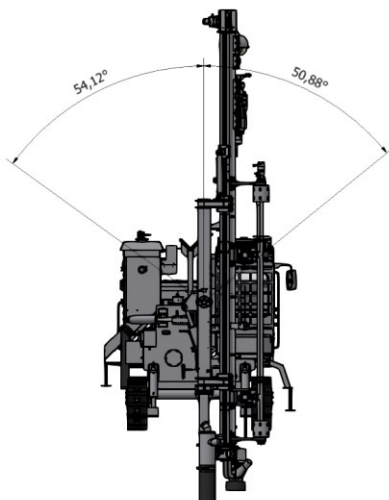
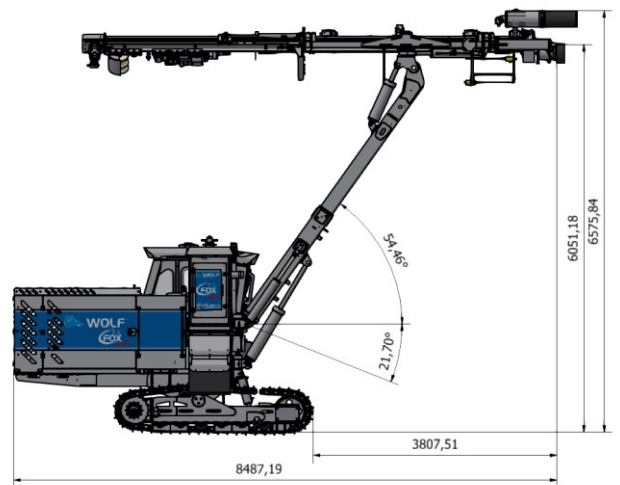
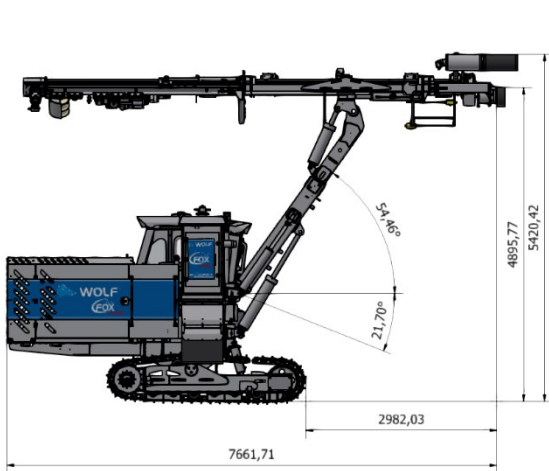
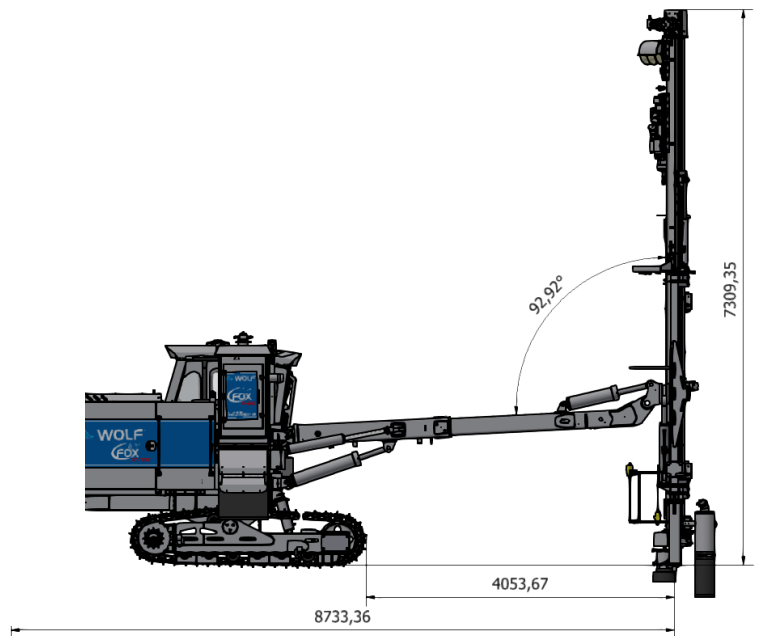
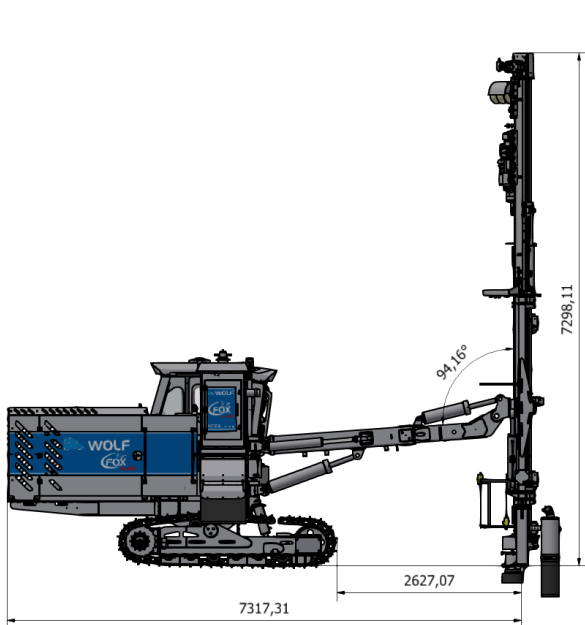




DATOS TÉCNICOS

MOTOR DIESEL	UNIDAD COMPRESORA
Cummins Modelo 6cc 6CTA 8.3lt – 234HP Enfriado hidráulicamente Capacidad Tanque Diésel 285 lt	Tipo de tornillo Flujo: 250 CFM/PCM Presión: 105 psi (7-9 bares)
CAMBIADOR DE BARRAS	LANZA
Tipo Carrossel Capacidad 6+1 Hastes Engraxador de Hastes Hastes: 3.66 m (12')	Longitud: 7 metros Longitud útil: 4,5 metros
TRACCIÓN	AVANCE DE CORRIENTE HIDRÁULICA
Velocidad máxima: 4,5 km/h Fuerza de tracción: 7.700 Nm Incremento: 47% Oscilación Camión: +/- 10°	Sistema reductor planetario
SISTEMAS DE LIMPIEZA	
COLECTOR DE POLVO (Estándar)	LIMPIEZA CON AGUA (Opcional)
Colector primario: Tipo ciclón Colector secundario: 4 filtros Capacidad de succión: 35m ³ /min (882 CFM)	Capacidad del tanque: 150 litros
Nota: los equipos de la serie FOX están equipados con un sistema de Colector de Polvo y/o Limpieza de Agua para cumplir con los requisitos de las Normas Regulatoras de Minería NRM, que trata el Decreto-Ley N° 227 del 28/02/1967. En detalle NRM 09 - Ítems 9.1.3.1 y 9.1.3.2	

DIMENSIONES, ALCANCE Y ÁNGULOS DE TALADRADO



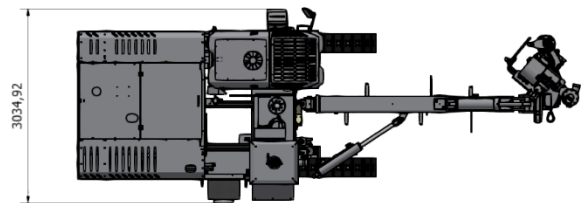
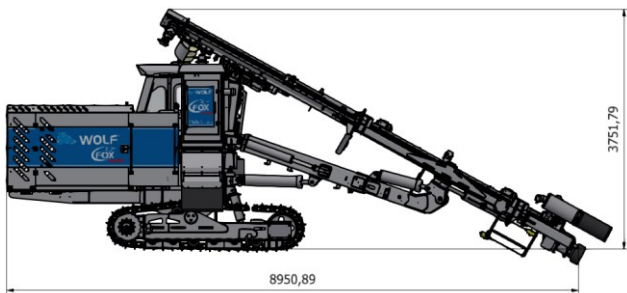
ITENS DISPONIBLES

Cabina con Aire Acondicionado	ESTÁNDAR	Centralizador hidráulico	ESTÁNDAR
Cabina con aire acondicionado ROPS/FOPS	OPCIONAL	Tensor de manguera	ESTÁNDAR
Pantalla digital interactiva en cabina	ESTÁNDAR	Kit de sonido de seguridad (bocina y sirena de marcha atrás)	ESTÁNDAR
Alerta de mantenimiento electrónico	ESTÁNDAR	Luces nocturnas	ESTÁNDAR
Indicador de ángulo digital	ESTÁNDAR	Limpieza con agua (Depósito de agua)	OPCIONAL
Eliminación de las interferencias	ESTÁNDAR	Cargador de nitrógeno	OPCIONAL
Cambiador automático de varillas	ESTÁNDAR	Amoladora Neumática y Espejo Extra	OPCIONAL
Engrasador de varillas	ESTÁNDAR	Botón de emergencia en la pluma	OPCIONAL
Bomba de grasa	ESTÁNDAR	Medidor de profundidad	OPCIONAL

**Verificar tabela de preços*

DIMENSIONES PARA TRANSPORTE

Ancho	Longitud	Altura	Peso
8.951 mm	3.035 mm	3.752 mm	13.000kg





Sede – Fábrica (Indaiatuba/SP – Brasil)

+ 55 (19) 3825-6530

+ 55 (19) 3875-5460

info@wolf.com.br

www.wolf.com.br

Sucursales

WOLF – Minas Gerais
(Contagem/MG)
Atuação: MG / RJ
+ 55 (31) 3361-0648
wolfmg@wolf.com.br

WOLF – Nordeste
(Salvador/BA)
Atuação: BA / SE / PE / AL / PB / RN
+ 55 (71) 3379-6959
bahia@wolf.com.br

WOLF – Paraná
(Colombo/PR)
Atuação: PR / SC
+ 55 (41) 3656-3572
parana@wolf.com.br

WOLF – Rio Grande do Sul
(Porto Alegre/RS)
Atuação: RS
+ 55 (51) 3059-9023
rs@wolf.com.br

WOLF Américas
Estados Unidos (U.S)
+ 1 (407) 704-2051
info@wolfdrill.com
www.wolfdrill.com